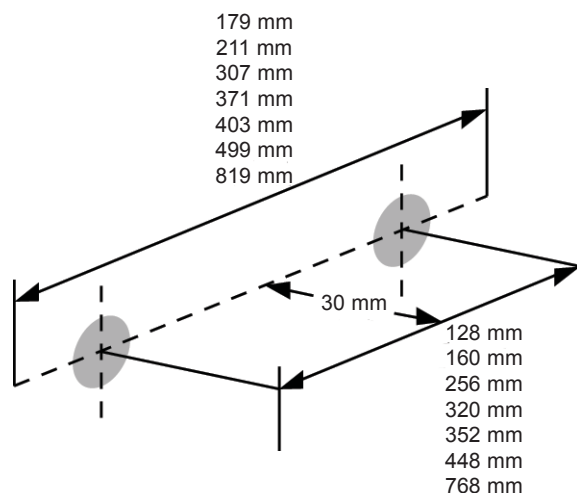


## Neuheiten-Info



Artikel:	<b>Metallgriff 3-teilig</b>
Art.-Nr.:	65.0667 (LA 128 mm) 65.0641 (LA 160 mm) 65.0668 (LA 256 mm) 65.0669 (LA 320 mm) 65.0670 (LA 352 mm) 65.0671 (LA 448 mm) 65.0672 (LA 768 mm)
Material:	Aluminium
Produktion:	Strangpressverfahren
Oberfläche:	eloxiert
Exklusiv:	nein
Serientermin:	Januar 2004



Der 3-teilige, längenvariable Bügelgriff besteht aus 2 Sockeln und einem Mittelgriffteil aus Aluminium. Die klare Linienführung und die eloxierte Aluminiumoberfläche machen ihn für modernen Möbelgestaltungen ideal.

Nr. 223 - Seite 1