



I+D

HOJA INFORMATIVA

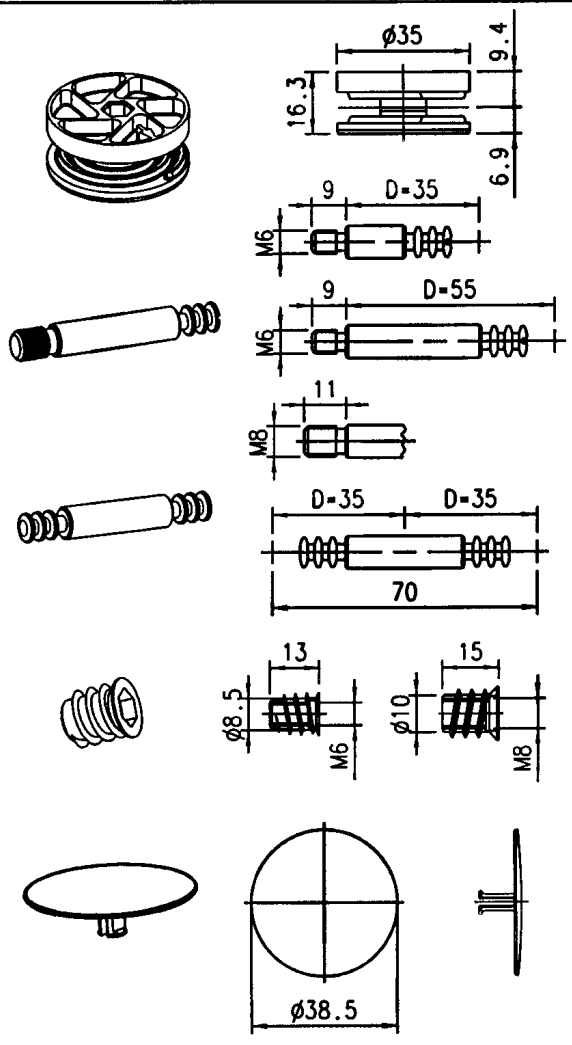
NUEVO ENSAMBLAJE $\phi 35$ DE ESPIRAL

HI-0019

Pag. 1 de 2

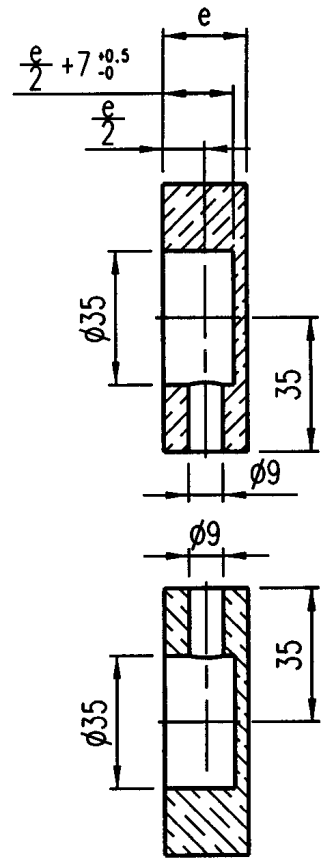
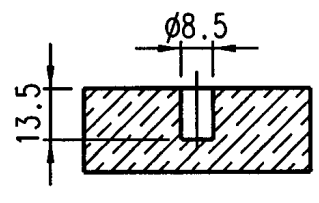
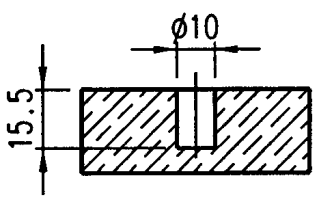
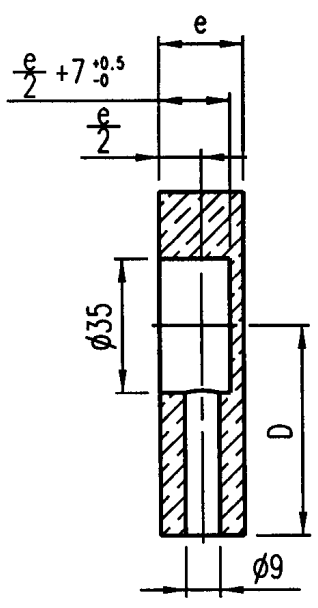
06/02/03

Excentrica $\phi 35$ mm. de ESPIRAL		250
Niquelado	510.835.065	
Perno de union		
Distancia de taladro = D	M6	M8
35 mm.	Zincado 521.735.034	521.835.031
55 mm.	Zincado 521.755.032	521.855.036
Perno de union doble		
Zincado	522.470.034	500
Tuerca con aletas		
	M6	M8
Bicromatado	948.713.054	948.515.050
Tapa embellecedora $\phi 35$		
Niquelado	531.335.066	1.000



Este embellecedor vale para la excentrica de $\phi 35$ de ESPIRAL taladrando las maderas como se indica en los esquemas, para espesores de 19mm a 34mm.

Mecanizado en costados



Esquemas de montaje

