



## Serviceprogramm

## Rohrprofilssysteme

Wir liefern  
schnell,  
zuverlässig,  
kleine Mengen,  
Verpackungseinheiten



## Serviceprogramm

Unser neues Serviceprogramm ist genau das Richtige für Sie, wenn Sie kleinere Stückzahlen unserer bewährten Rohrprofile einsetzen wollen. Die Einzelkomponenten des Programms lassen sich nach Belieben kombinieren und sind in den Mindestabgabemengen in kürzester Zeit ab Lager lieferbar. Die Mindestmengen finden Sie unten auf den Seiten der Produktdarstellung. Die Profile werden als Stangenware in 2500 mm Länge verpackt, das Zubehör ist in PE-Beuteln oder Schüttgutkartons erhältlich.

## Anwendung

Unsere Profile werden in der Mehrheit mittels Gewindestangen und Hülsenmuttern befestigt. Einige Profile verfügen hingegen über einen Schraubkanal für Stockschrauben oder andere Befestigungsvarianten, wie beispielsweise anschraubbare Endstücke. Auf den Seiten 4 und 5 finden Sie beispielhaft die Befestigungsvarianten für die Gewindestangen und Stockschrauben.

## Oberflächen

Für unser Serviceprogramm haben wir unsere Standardoberfläche Silber matt geprägt (Folie 1779) sowie, bei bestimmten Profilen, unsere Spezialoberfläche Silber metallic uni für Sie bevorratet.

Alle weiteren Oberflächen werden speziell für Sie nach Ihren Wünschen produziert, hierfür gelten jedoch andere Abgabemengen.

## Einsatzbereiche

Unsere Rohrprofile sind ein wesentlicher Bestandteil vieler Möbel geworden. Sie werden in Wohn- und Schlaf räumen, in Dielen und im Badbereich eingesetzt: Als Tisch, Regal oder Phonoteil, als Möbelfuß oder einfach als dekoratives Element.

- Wohn- und Hifi-Möbel
- Dielenmöbel
- Schaf- und Jugendzimmer
- Badmöbel

## Konstruktive Rohrprofile für Gewindestangenmontage

Maß	Art.-Nr.	Besonderheit	Seite
Ø 60 mm	55.5995		6 - 7
Ø 50 mm	55.6048		8 - 9
Ø 38 mm	55.6131		10 - 11
45x85 mm	55.6207	Ovales Rohr	12 - 13
Ø 80 mm	55.6267	Wankelförmiges Rohr	14 - 15
46x46 mm	55.6206	Quadratisches Rohr	16 - 17
Ø 13 mm	55.5545	für Abhängungen	18 - 19

## Konstruktive Rohrprofile für Stockschraubenmontage

Maß	Art.-Nr.	Besonderheit	Seite
Ø 50 mm	55.6290	für Stockschrauben	20 - 21
Ø 40 mm	55.6238	für Stockschrauben	20 - 21

## Dekorative Rohrprofile

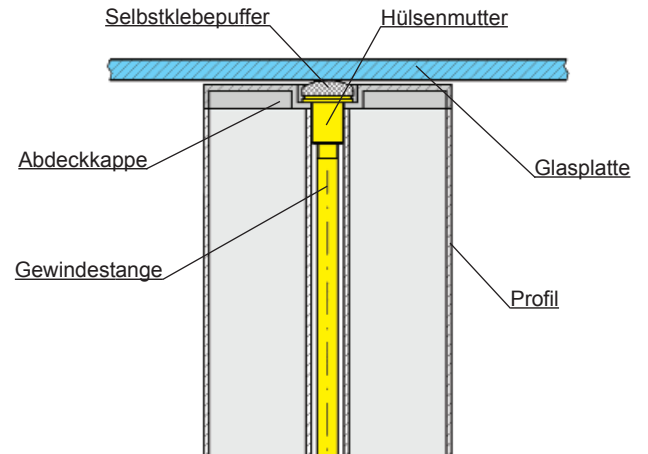
Maß	Art.-Nr.	Besonderheit	Seite
Ø 32 mm	55.5971	Harpunenbefestigung	22 - 23
Ø 38 mm	55.6232	Werkzeuglose Befestigung	24 - 25
Ø 40 mm	55.6237	Werkzeuglose Befestigung	26 - 27
32x32 mm	55.6248	Werkzeuglose Befestigung	28 - 29

Befestigungsmöglichkeiten und technisches Zubehör

### Auflage der Glasplatte auf das Profil mittels selbstklebendem Puffer

Einzelteile (von oben nach unten):

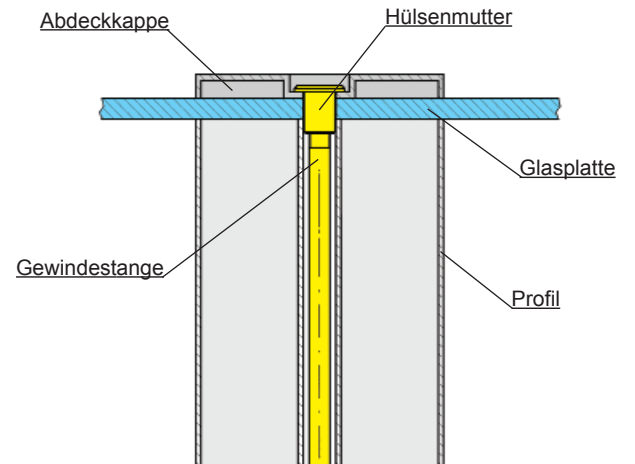
- Glasplatte
- Selbstklebender Puffer
- Hülsenmutter
- Gewindestange
- Abdeckkappe für Hülsenmutter
- Profil



### Befestigung der Glas- oder Holzplatte auf dem Profil mit Abdeckung durch eine Schraubkappe

Einzelteile (von oben nach unten):

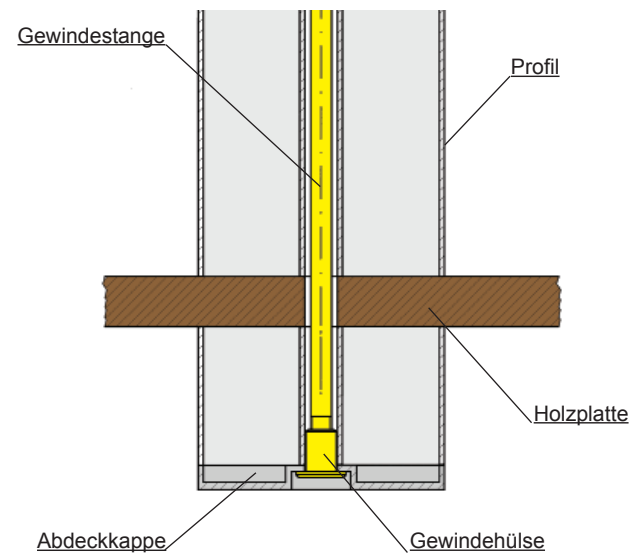
- Hülsenmutter
- Gewindestange
- Schraubkappe
- Glas- oder Holzplatte
- Profil



### Verbindung von zwei Profilen durch die Glas- oder Holzplatte hindurch

Einzelteile (von oben nach unten):

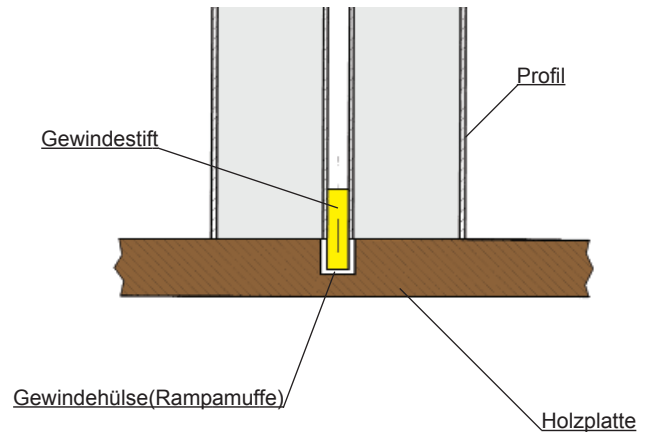
- Profil
- Gewindestange
- Glas- oder Holzplatte
- Profil



Befestigung der Holzplatte am Profil mit Hilfe des Gewindestiftes und einer in das Holz eingelassenen Gewindehülse (Rampamuffe).

Einzelteile (von oben nach unten):

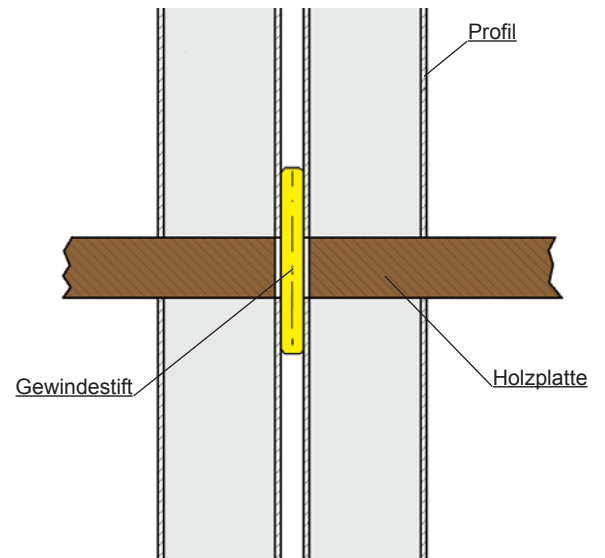
- Profil
- Gewindestift
- Gewindehülse (Rampamuffe)
- Holzplatte



Verbindung von zwei Profilen durch die Glas- oder Holzplatte hindurch mit Hilfe eines Gewindestiftes

Einzelteile (von oben nach unten):

- Profil
- Gewindestift
- Glas- oder Holzplatte
- Profil



Gewindestangen M6, 1000 mm:

1 VE = 100 Stück

Mindestbestellmenge 1 VE

Hülsenmuttern M6:

1 VE = 100 Stück

Mindestbestellmenge 1 VE

Stockschrauben M6:

1 VE = 100 Stück

Mindestbestellmenge 1 VE

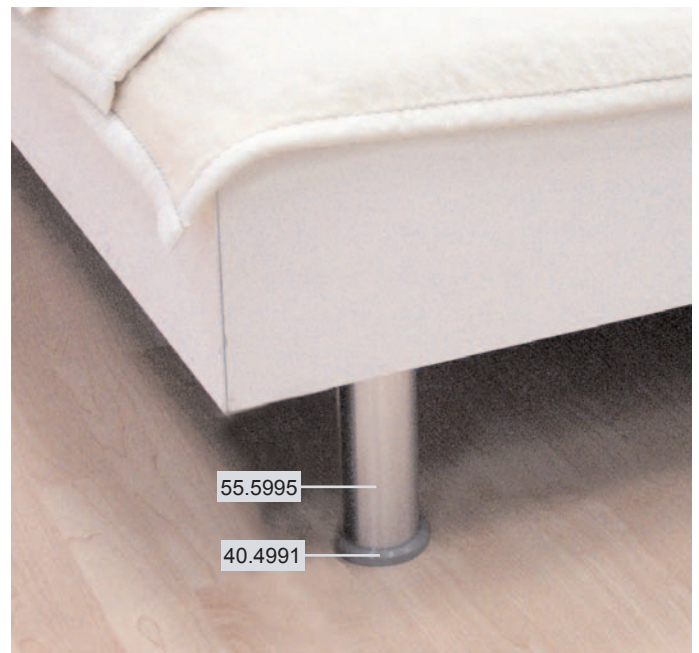
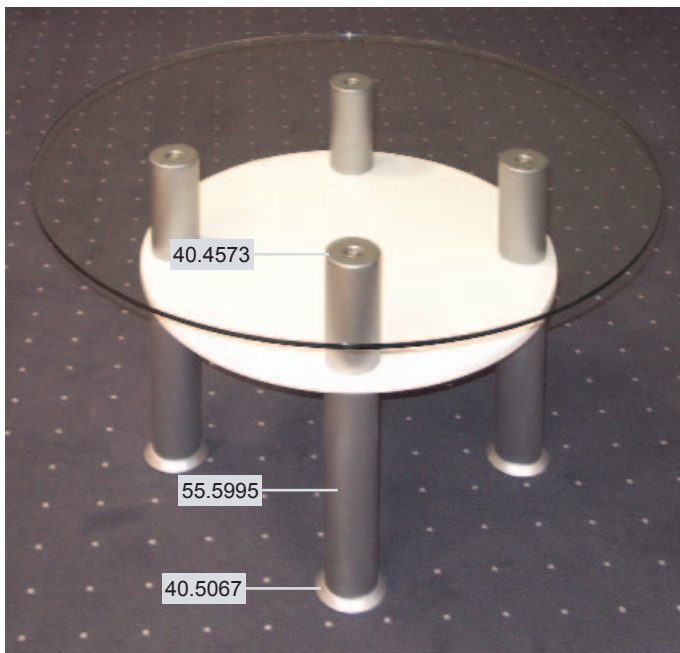
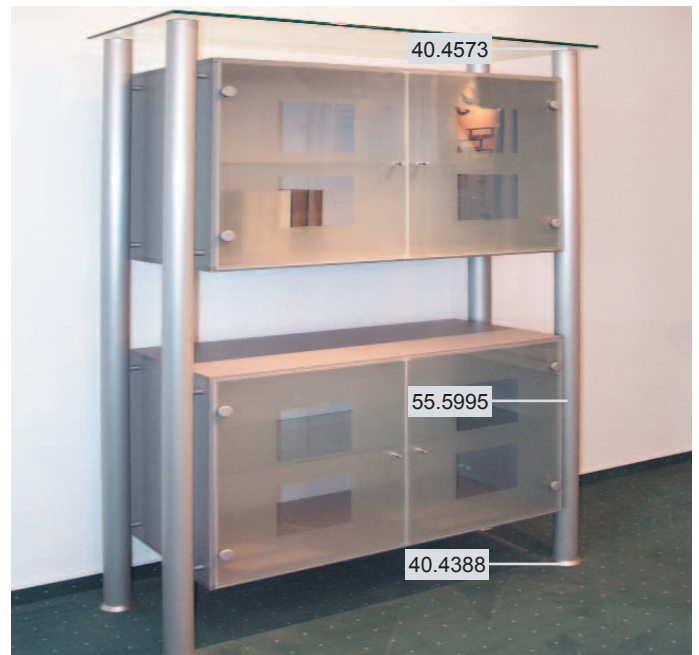
Gewindehülsen (Rampa-Muffen) M6:

1 VE = 100 Stück

Mindestbestellmenge 1 VE

## Rohrprofilssystem Ø 60 mm

Durch seine enorme Belastbarkeit ermöglicht das Profil, neben vielen anderen Anwendungen, sogar den Einsatz als Bettfuß. In Kombination mit dem Universaladapter oder dem Fußelement lassen sich auch bicolore Möbelfüße zusammenstellen. Den möglichen Farbkombinationen sind kaum Grenzen gesetzt. Eine moderne Alternative zu bekannten Stahlrohrfüßen.





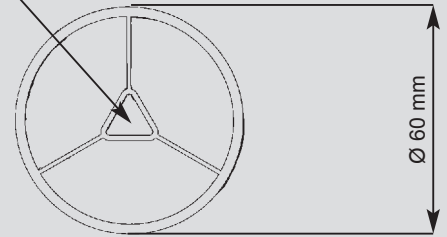
### 55.5995 Rohrprofil

Silber matt geprägt (1779)

Silber metallic uni



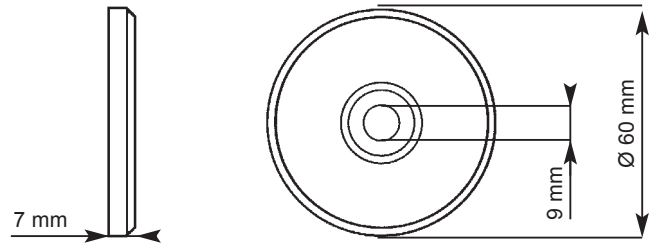
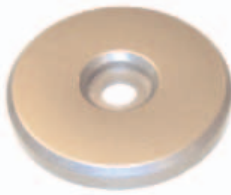
für M6 Gewindestange



### 40.4573 Abdeckkappe für Hülsenmutter

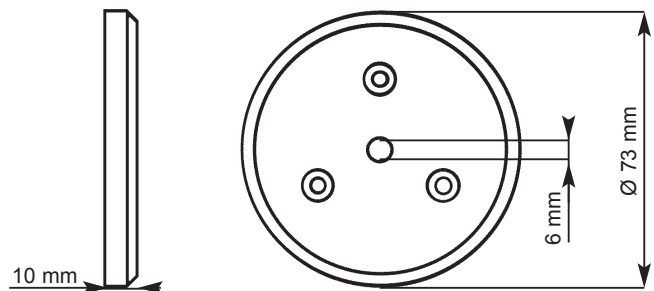
Silber lackiert

Silber metallic uni



### 40.4991 Universaladapter

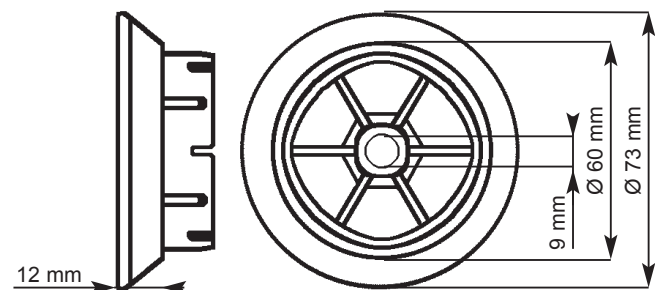
Grau uni



### 40.4388 Fuß + 40.5067 Fuß

Silber lackiert

Silber metallic uni



Profil, 2500mm:

1 VE = 14 Stück

Mindestbestellmenge 7 VE

Zubehör:

1 VE = 100 Stück

Mindestbestellmenge 1 VE

Gewindestangen, M6, 1000mm

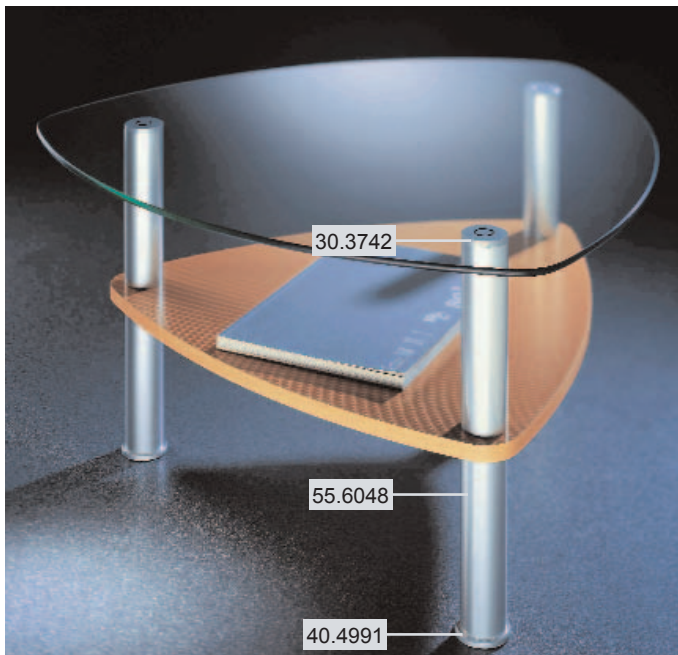
1 VE = 100 Stück (siehe Seite 4-5)

Hülsenmuttern, M6

1 VE = 100 Stück (siehe Seite 4-5)

## Rohrprofilssystem Ø 50 mm

Besonders vielfältig sind bei diesem Profil die möglichen Auflageflächen für Glas- oder Holzböden. Hierfür stehen drei verschiedene Abdeckkappen zur Wahl. Durch seine Tragkraft ist es gut für Phono- und TV-Tische geeignet.





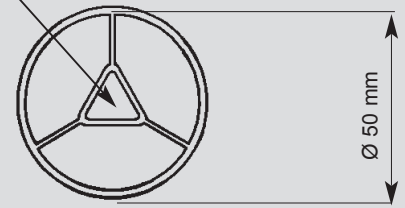
### 55.6048 Rohrprofil

Silber matt geprägt (1779)

Silber metallic uni



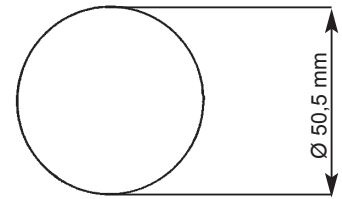
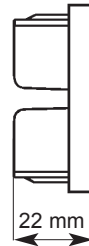
für M6 Gewindestange



### 30.3742 Abdeckkappe

Silber lackiert

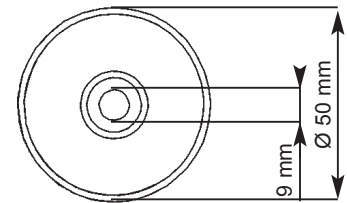
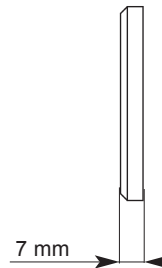
Silber metallic uni



### 40.4762 Abdeckkappe für Hülsenmutter

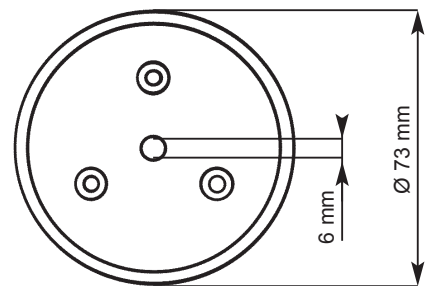
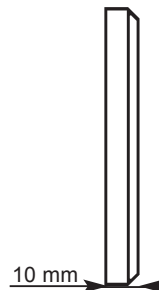
Silber lackiert

Silber metallic uni



### 40.4991 Universaladapter

Grau uni



Profil, 2500mm:

1 VE = 18 Stück

Mindestbestellmenge 6 VE

Zubehör:

1 VE = 100 Stück

Mindestbestellmenge 1 VE

Gewindestangen, M6, 1000mm

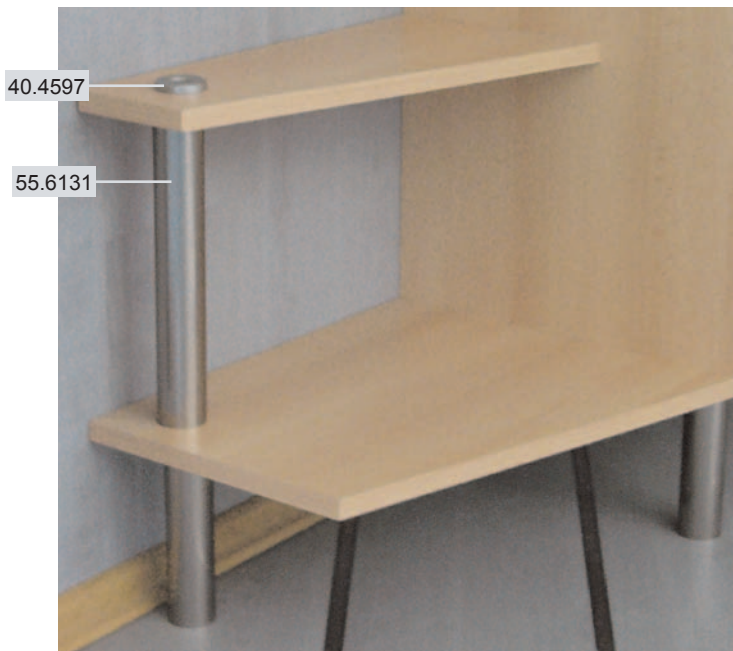
1 VE = 100 Stück (siehe Seite 4-5)

Hülsenmuttern, M6

1 VE = 100 Stück (siehe Seite 4-5)

### Rohrprofilssystem Ø 38 mm

Dieses Rohr lässt keine Designwünsche offen:  
Moderne Regalmöbel in unendlich vielen Varianten sind  
machbar. Das Ganze wird mit der bewährten  
Gewindestangenverbindung sicher montiert.



### 55.6131 Rohrprofil

Silber matt geprägt (1779)  
Silber metallic uni

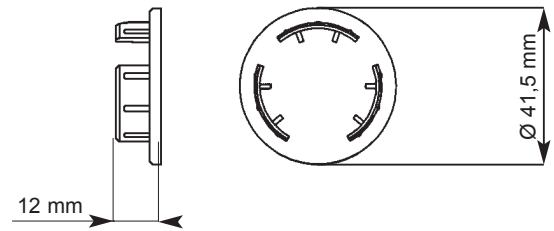


für M6 Gewindestange



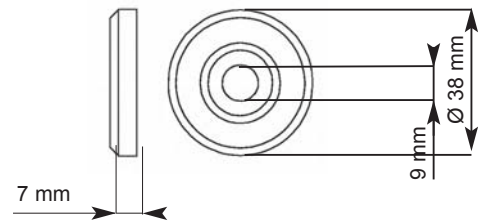
### 40.4833 Abdeckkappe

Silber lackiert  
Silber metallic uni



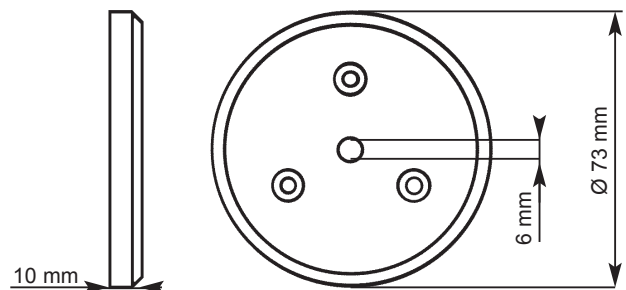
### 40.4597 Abdeckkappe für Hülsenmutter

Silber lackiert  
Silber metallic uni



### 40.4991 Universaladapter

Grau uni



Profil, 2500mm:

1 VE = 15 Stück  
Mindestbestellmenge 7 VE

Zubehör:

1 VE = 100 Stück  
Mindestbestellmenge 1 VE

Gewindestangen, M6, 1000mm

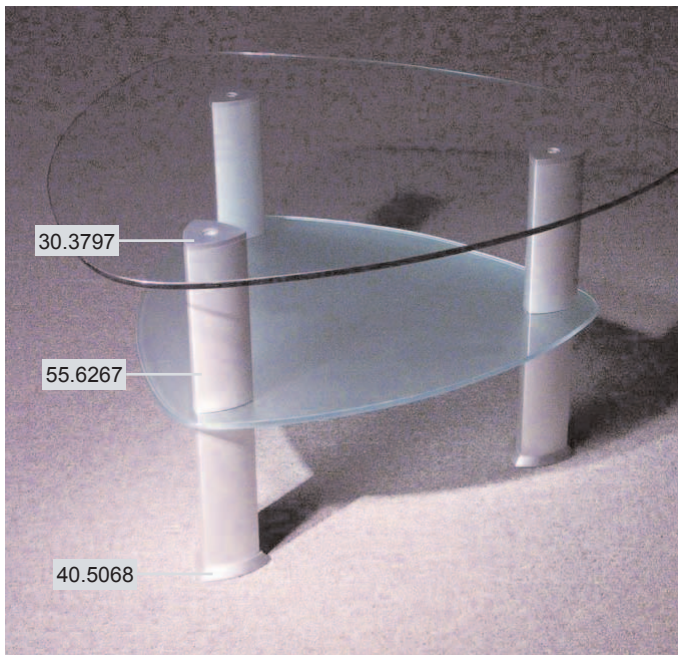
1 VE = 100 Stück (siehe Seite 4-5)

Hülsenmuttern, M6

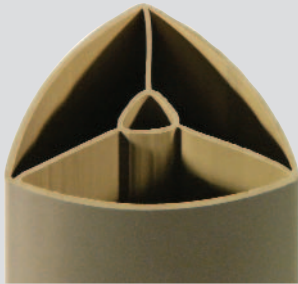
1 VE = 100 Stück (siehe Seite 4-5)

## Winkel-Rohrprofilssystem

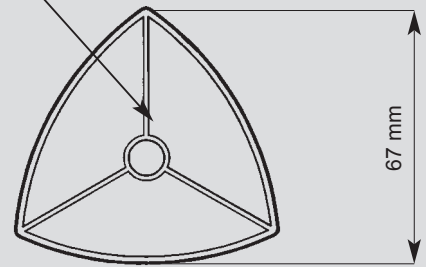
Das winkelförmige Rohrprofil besteht durch seine ungewöhnliche Form. Durch Gewindestangenmontage ist es vielfältig einsetzbar. Als Zubehör stehen sowohl eine Abdeckkappe als auch eine Fußvariante zur Verfügung.



**55.6267 Rohrprofil**  
Silber matt geprägt (1779)

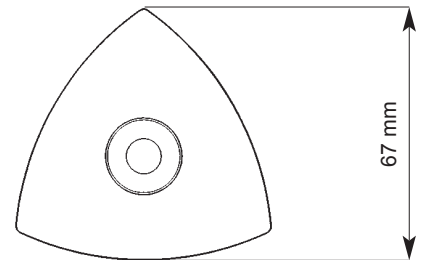
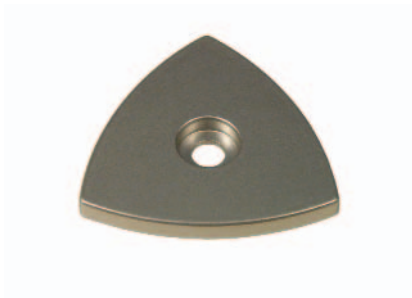


für M6 Gewindestange



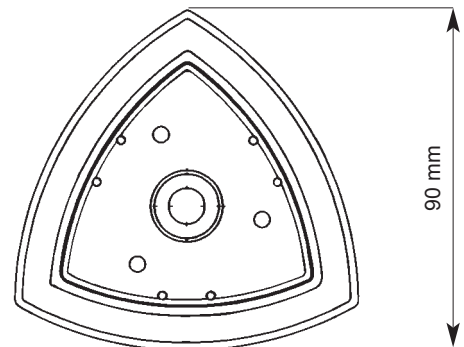
**30.3797 Abdeckkappe für Hülsenmutter**

Silber lackiert  
Silber metallic uni



**40.5068 Fuß**

Silber lackiert  
Silber metallic uni



**Profil:**

1 VE = 14 Stück  
Mindestbestellmenge 7 VE

**Zubehör:**

1 VE = 100 Stück  
Mindestbestellmenge 1 VE

**Gewindestangen, M6, 1000mm**

1 VE = 100 Stück (siehe Seite 4-5)

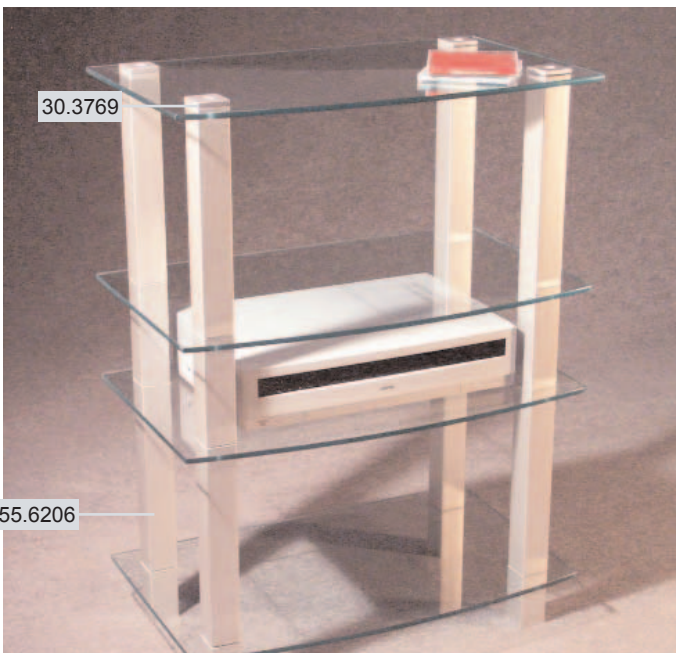
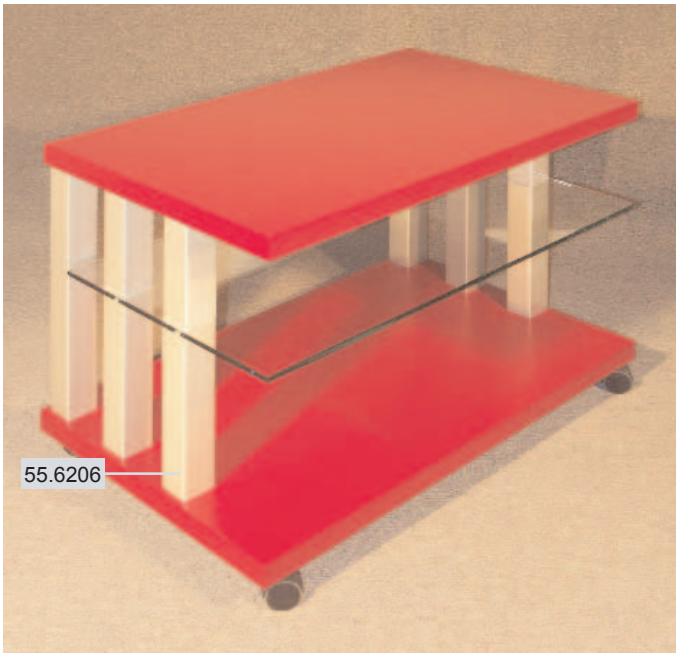
**Hülsenmuttern, M6**

1 VE = 100 Stück (siehe Seite 4-5)



### Quadrat-Rohrprofilssystem

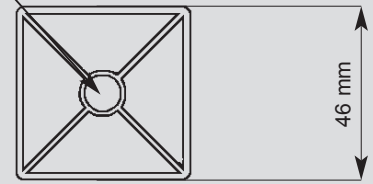
Das quadratische Rohrprofil ist für Möbelgestaltungen interessant, die durch gerade Formen und Linien unterstützt werden. Das Profil kann mittels des Universaladapters und der Abdeckkappe auch als Möbelfuß eingesetzt werden. Die Montage erfolgt auch hierbei mittels durchgehender Gewindestange.



**55.6206 Rohrprofil**  
Silber matt geprägt (1779)

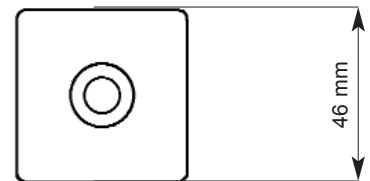


für M6 Gewindestange



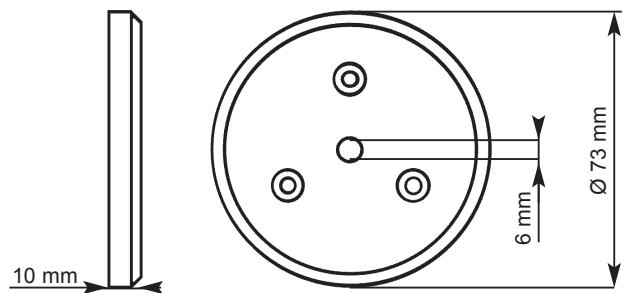
**30.3769 Abdeckkappe für Hülsenmutter**

Silber lackiert  
Silber metallic uni



**40.4991 Universaladapter**

Grau uni



**Profil:**

1 VE = 14 Stück  
Mindestbestellmenge 7 VE

**Zubehör:**

1 VE = 100 Stück  
Mindestbestellmenge 1 VE

**Gewindestangen, M6, 1000mm**

1 VE = 100 Stück (siehe Seite 4-5)

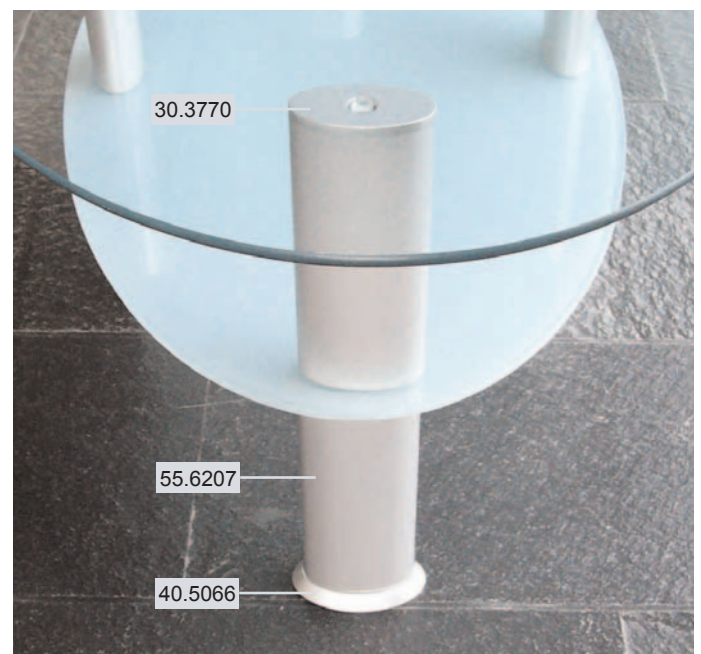
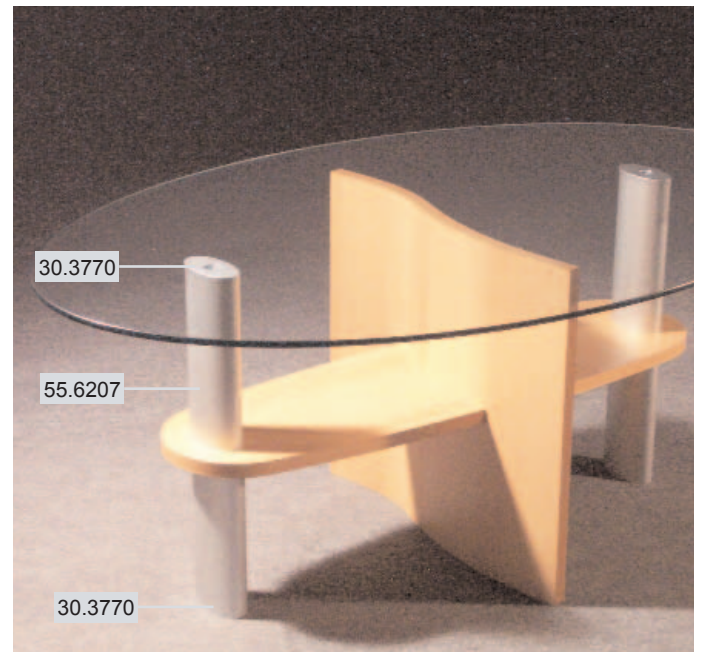
**Hülsenmuttern, M6**

1 VE = 100 Stück (siehe Seite 4-5)



## Oval-Rohrprofilssystem

Die massive Form des ovalen Rohres weckt den Eindruck von Unverwüstlichkeit. Und genau dies bietet das Ovale Rohr. Im Wohnbereich z.B. als Schrankfuß eingesetzt, kann es seine enorme Stabilität voll ausspielen. Als Zubehör stehen eine Abdeckkappe und ein Fußelement zur Verfügung - die Montage erfolgt durch Gewindestangen.



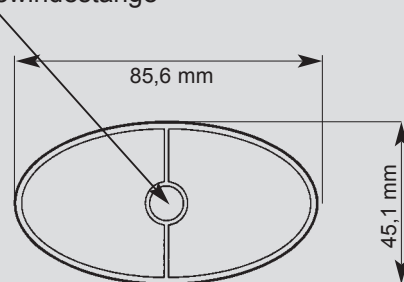
### 55.6207 Oval-Rohrprofil

Silber matt geprägt (1779)

Silber metallic uni



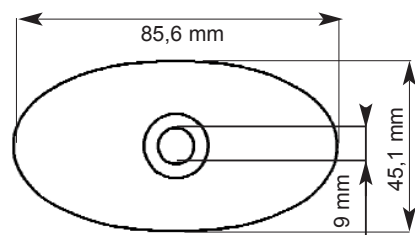
für M6 Gewindestange



### 30.3770 Abdeckkappe für Hülsenmutter

Silber lackiert

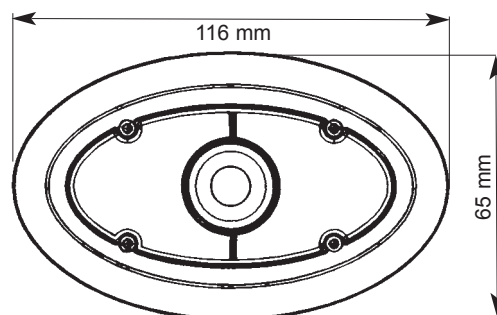
Silber metallic uni



### 40.5066 Fuß

Silber lackiert

Silber metallic uni



Profil, 2500mm:

1 VE = 6 Stück

Mindestbestellmenge 16 VE

Zubehör:

1 VE = 100 Stück

Mindestbestellmenge 1 VE

Gewindestangen, M6, 1000mm

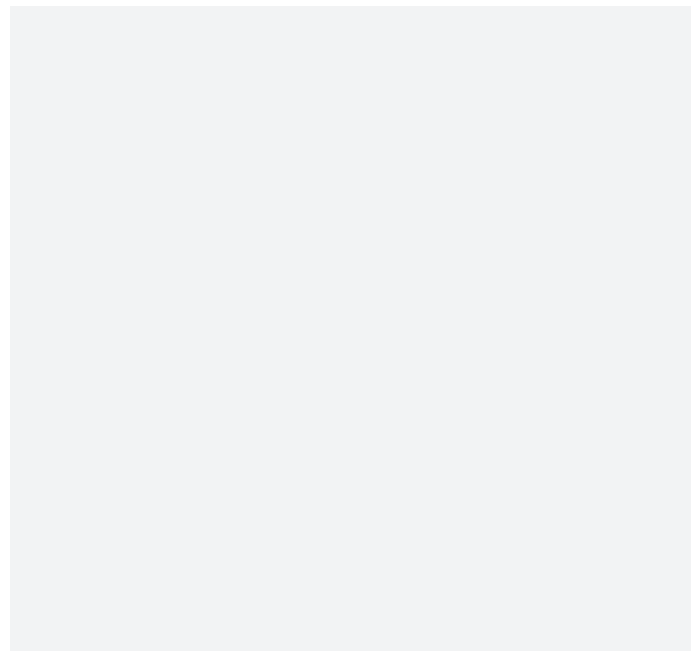
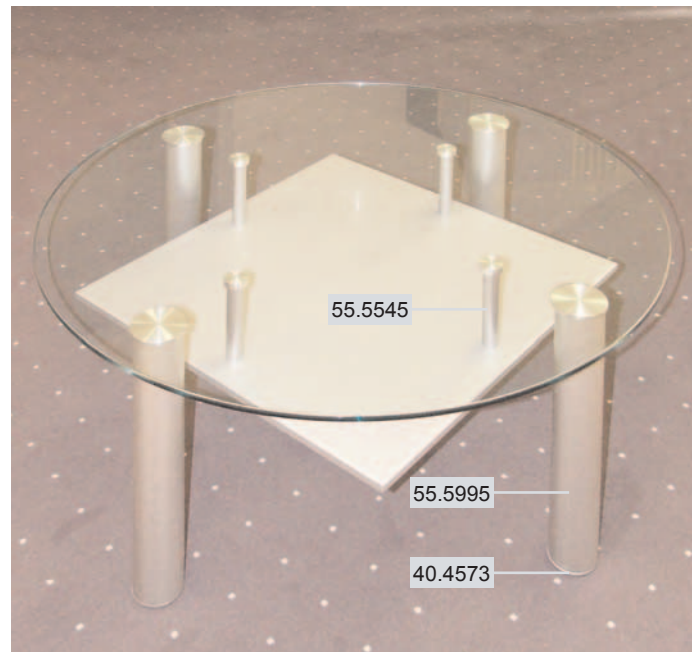
1 VE = 100 Stück (siehe Seite 4-5)

Hülsenmuttern, M6

1 VE = 100 Stück (siehe Seite 4-5)

## Rohrprofilssystem Ø 13 mm

Eingehängte Zwischenböden und abgehängte Ebenen sind mit diesem Rohrprofil zu realisieren. Durch die innenliegende Gewindestange werden auch schwere Objekte sicher gehalten.





**555545 Rohrprofil**  
Silber matt geprägt (1779)



für M6 Gewindestange

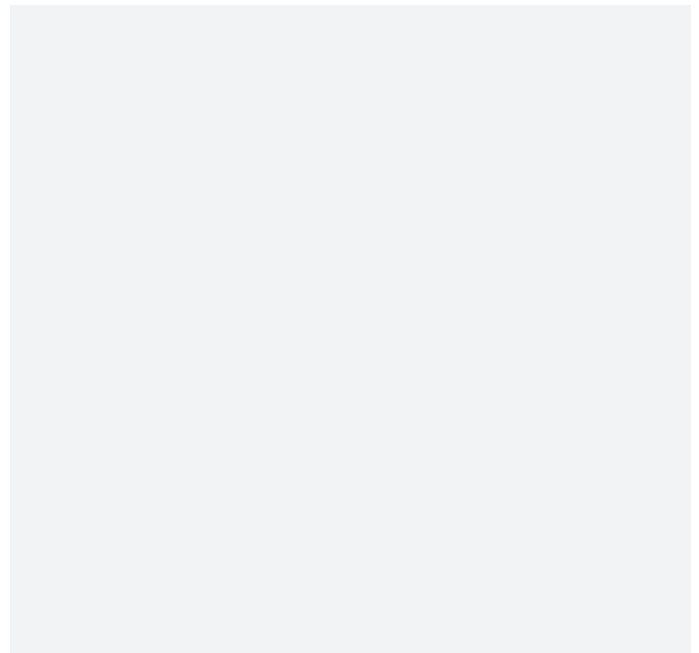


**Profil, 2500mm:**  
1 VE = 14 Stück  
Mindestbestellmenge 7 VE  
**Zubehör:**  
1 VE = 100 Stück  
Mindestbestellmenge 1 VE

**Gewindestangen, M6, 1000mm**  
1 VE = 100 Stück (siehe Seite 4-5)  
**Hülsenmuttern, M6**  
1 VE = 100 Stück (siehe Seite 4-5)  
**Gewindehülsen (Rampa-Muffen), M6**  
1 VE = 100 Stück (siehe Seite 4-5)

### Rohrprofilssystem Ø 40 und 50 mm

Die Verarbeitung dieser Rohre erfolgt ohne Gewindestange. Die Verbindung wird über Stockschrauben oder direkte Verschraubung im Rohr gelöst.

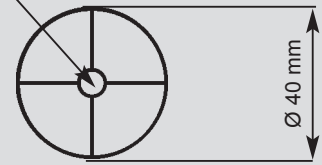


### 55.6238 Rohrprofil

Silber matt geprägt (1779)  
Silber metallic uni

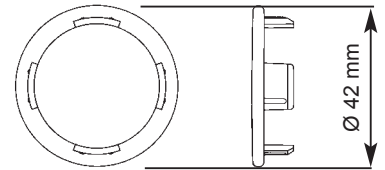


für M6 Stockschraube



### 30.3788 Abdeckkappe

Silber lackiert  
Silber metallic uni

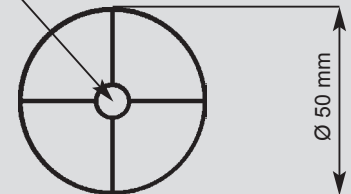


### 55.6290 Rohrprofil

Silber matt geprägt (1779)  
Silber metallic uni



für M6 Stockschraube



Profil, 2500mm:

1 VE = 15 Stück  
Mindestbestellmenge 7 VE

Zubehör:

1 VE = 100 Stück  
Mindestbestellmenge 1 VE

Stockschrauben, M6

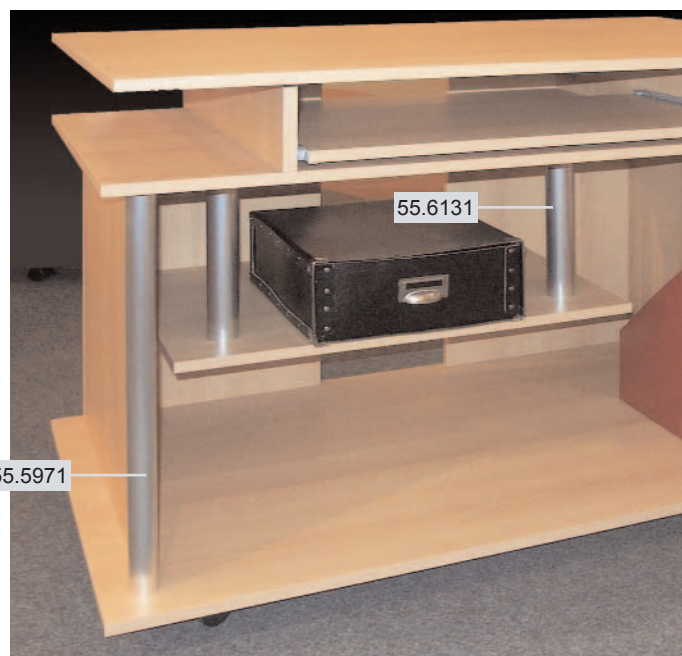
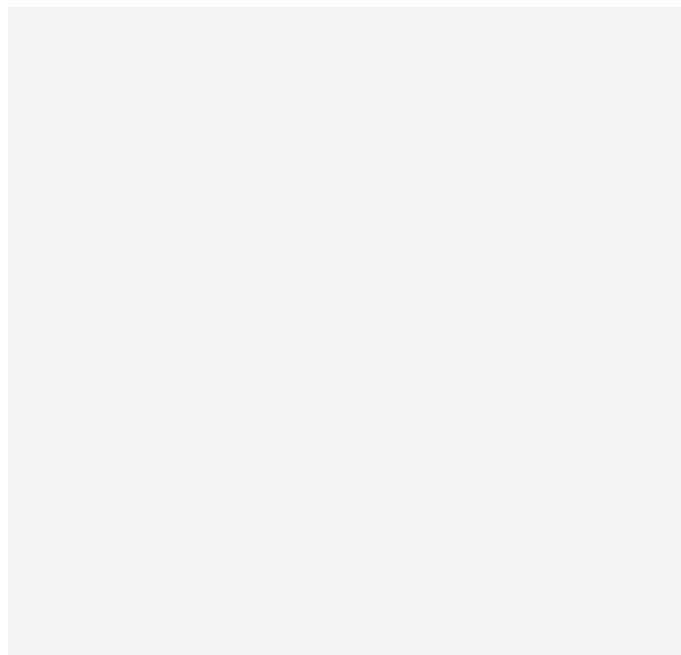
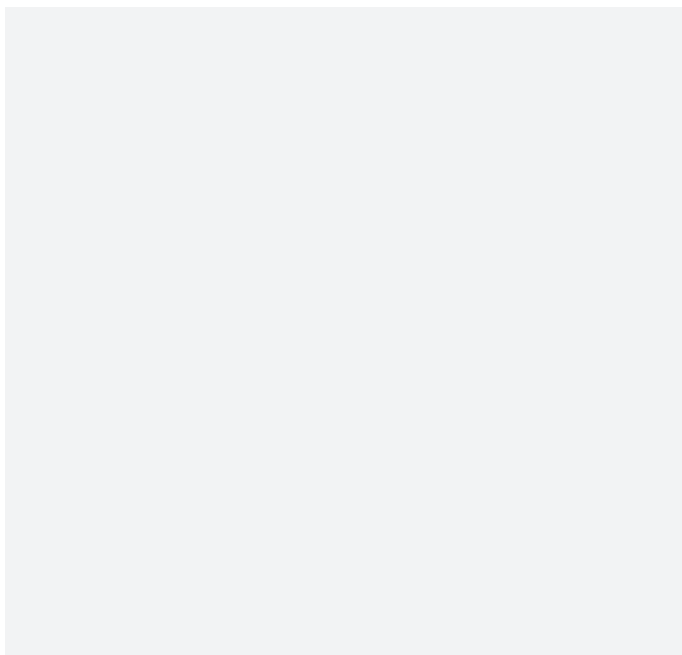
1 VE = 100 Stück (siehe Seite 4-5)

Gewindehülsen (Rampa-Muffen), M6

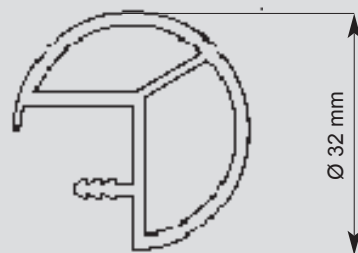
1 VE = 100 Stück (siehe Seite 4-5)

### $\frac{3}{4}$ -Rohrprofilssystem Ø 32 mm

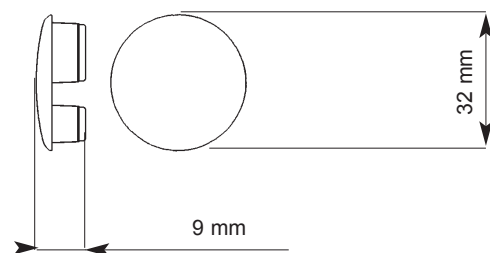
Mit dem  $\frac{3}{4}$  Rohrprofil wird aus jeder Holzplatte ein Schmuckstück. Mit seinen dekorativen Eigenschaften wertet es das Möbel optisch auf. Darüber hinaus ist es durch seine Rundungen als Kantenschutz z.B. für Kinder- und Jugendzimmer, bestens geeignet.



**55.5971 3/4-Rohrprofil**  
Silber matt geprägt (1779)



**30.3619 Abdeckkappe**  
Silber lackiert  
Silber metallic uni



Profil, 2500mm:  
1 VE = 30 Stück  
Mindestbestellmenge 4 VE  
Zubehör:  
1 VE = 100 Stück  
Mindestbestellmenge 1 VE

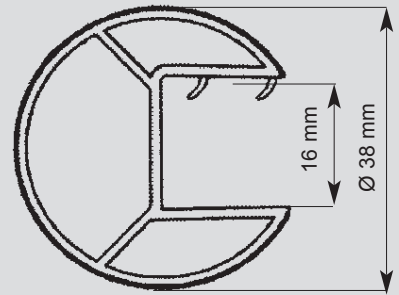
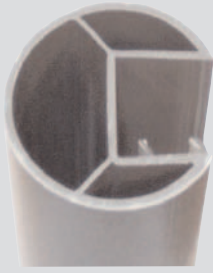


## EASYFIT Rohrprofilssystem

Das Easyfit 1 wird einfach von Hand auf eine 16mm starke Platte aufgesteckt. Seine coextrudierten Weichlippen garantieren dauerhaft festen Halt. So werden aus einfachen Möbelentwürfen Wohnschmuckstücke. Mit den verschiedenen Endkappen und der Eckverbindungsspanne sind alle Möglichkeiten für Ihr Möbel-Tuning vorhanden.

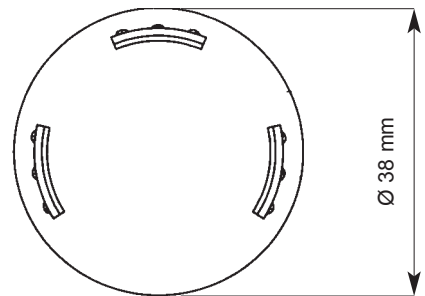


**55.6232 Easyfit1**  
Silber matt geprägt (1779)



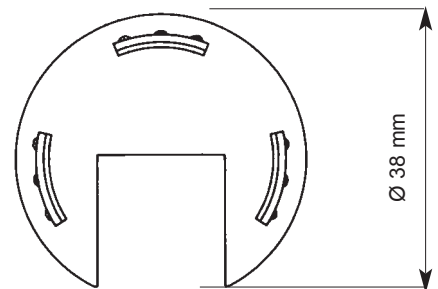
**30.3786 Abdeckkappe**

Silber lackiert  
Silber metallic uni



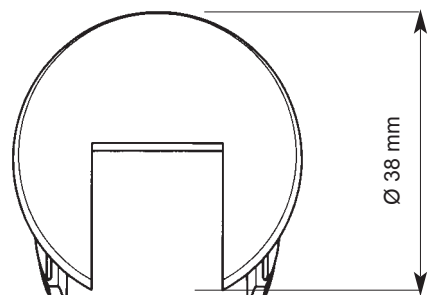
**30.3787 Abdeckkappe offen**

Silber lackiert  
Silber metallic uni



**30.3781 Eckverbindungsspange**

Silber lackiert  
Silber metallic uni



**Profil, 2500mm:**

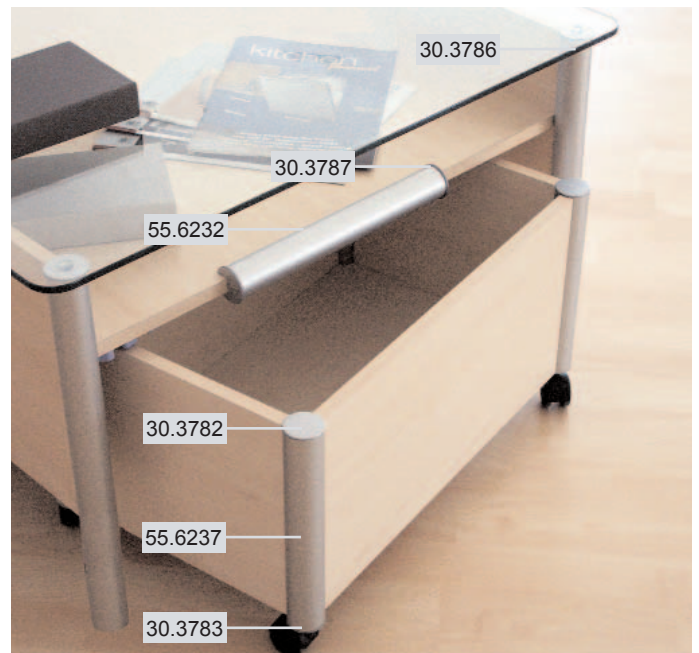
1 VE = 20 Stück  
Mindestbestellmenge 5 VE

**Zubehör:**

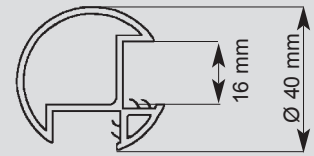
1 VE = 100 Stück  
Mindestbestellmenge 1 VE

## EASYFIT Rohrprofilsystem

EASYFIT 2 ist nicht nur dekorativ, sondern auch konstruktiv einsetzbar. Es verbindet zwei 16mm Platten rechtwinklig miteinander. Der Rollenhalter ermöglicht den Aufbau als Rollcontainer. Auch hier erfolgt die Montage ohne Werkzeuge - einfach zusammenstecken und fertig.

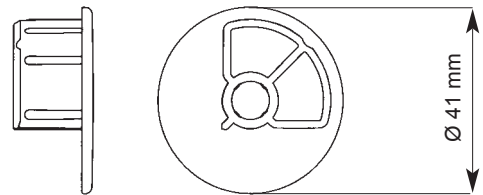
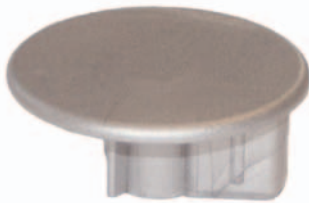


**55.6237 Easyfit2**  
Silber matt geprägt (1779)



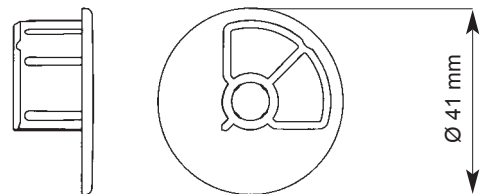
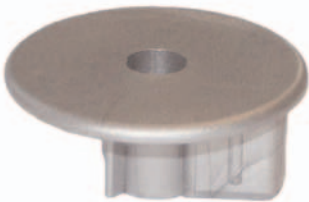
**30.3782 Endkappe**

Silber lackiert  
Silber metallic uni



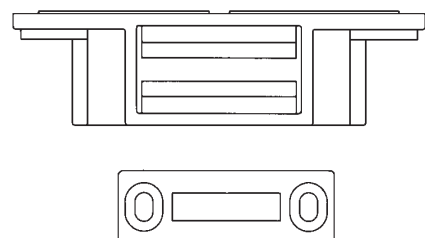
**30.3783 Rollenhalter**

Silber lackiert  
Silber metallic uni



**40.5006 + 40.5007 Winkelbeschlag**

Weiß uni



Profil, 2500mm:

1 VE = 20 Stück  
Mindestbestellmenge 5 VE

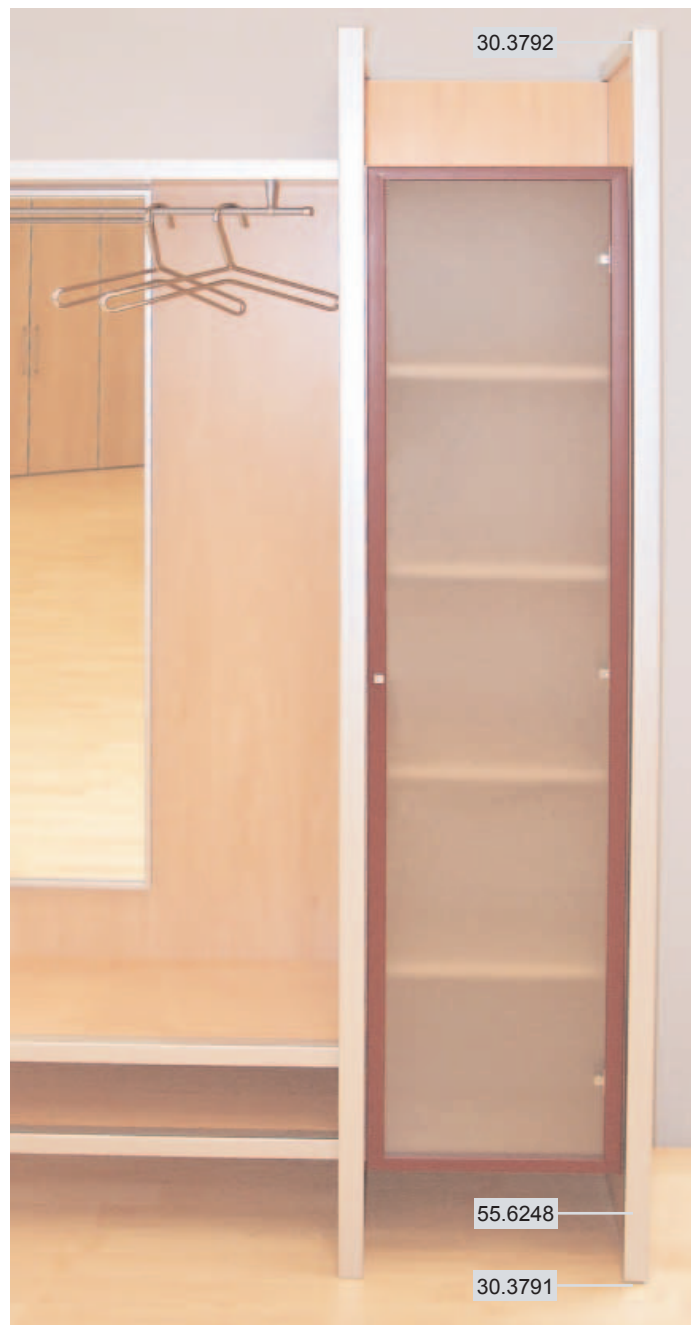
Zubehör:

1 VE = 100 Stück  
Mindestbestellmenge 1 VE



## EASYFIT Rohrprofilssystem

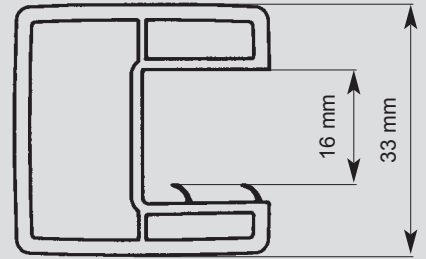
EASYFIT 3 ist der quadratische Bruder des runden EASYFIT 1. Es lässt sich ebenfalls ohne Werkzeuge mit coextrudierten Weichlippen am Möbel dauerhaft befestigen. Mit den verschiedenen Endkappen und der Eckverbindungsspanne eröffnen sich viele Gestaltungsmöglichkeiten.





### 55.6248 Easyfit3

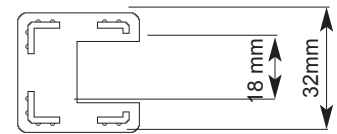
Silber matt geprägt (1779)



### 30.3790 Endkappe

Silber lackiert

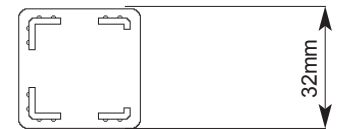
Silber metallic uni



### 30.3791 Endkappe

Silber lackiert

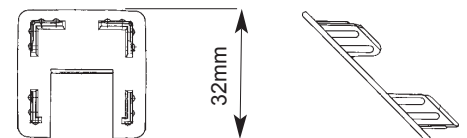
Silber metallic uni



### 30.3792 Eckverbindungsspange

Silber lackiert

Silber metallic uni



Profil, 2500mm:

1 VE = 22 Stück

Mindestbestellmenge 5 VE

Zubehör:

1 VE = 100 Stück

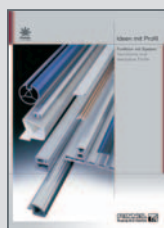
Mindestbestellmenge 1 VE



Weitere Möglichkeiten der Möbelgestaltung zeigen wir Ihnen gern in unserer umfangreichen und ständig aktualisierten Hausausstellung. Auf über 700m<sup>2</sup> zeigen wir Produktinnovationen für alle Wohn- und Lebensbereiche. Gern stehen Ihnen unsere Vertriebsmitarbeiter mit Rat und Tat zur Seite. Wir freuen uns auf Ihren Besuch.

Gern übersenden wir Ihnen auch unsere Spezialkataloge.

Fennel GmbH & Co. KG  
Ein Unternehmen der Fennel Systems



Entwicklung und Vertrieb:  
Unterer Sundern 11  
D-32549 Bad Oeynhausen  
Fon +49(0)57 34 661-0  
Fax +49(0)57 34 661-1012 (national)  
Fax +49(0)57 34 661-1071 (international)  
[www.fennel.de](http://www.fennel.de)